



MANUAL DE INSTRUCCIONES
REFRIGERADOR DE VITRINA



MODELOS

ERH24T6KPW / ERH29T3KQW / ERH32T5KPW / ERH36T2KPW
ERH34T6KPW / ERH34T3KQW / ERH38T3KPW / ERH42T5KPW



Lea todas las instrucciones antes de utilizar el aparato y guardelas para futuras referencias.

Bienvenido al mundo del manejo simple y sin preocupaciones

Gracias por elegir Electrolux como marca para su refrigerador de vitrina. Los refrigeradores de vitrina Electrolux han sido concebidos bajo altísimos estándares técnicos. Poseen características especiales desarrolladas para ofrecer aun más comodidad al usuario.

Para que usted pueda disfrutar todos los recursos que su nuevo refrigerador de vitrina ofrece, Electrolux creó este manual. Con orientaciones simples y prácticas usted conocerá sus funciones y aprenderá la manera de operar este aparato de modo adecuado y seguro.

Lea las instrucciones sobre instalación y operación antes de utilizar su refrigerador de vitrina y guárdelas en un lugar seguro para futuras consultas. Electrolux una vez más fabrica lo mejor en lo que se refiere a electrodomésticos.

Consejos ambientales

El material del empaque es reciclable. Procure separar plásticos, espuma flex, papel y cartón y enviarlos a las compañías de reciclaje.

De acuerdo con la directriz de la RAEE (Residuos de Aparatos Eléctricos y Electrónicos), en inglés WEEE (Waste of Electrical and Electronic Equipment), se debe coleccionar y disponer de los residuos de aparatos eléctricos y electrónicos separadamente. Si futuramente usted necesita desechar este electrodoméstico, NO lo haga echándolo con el resto de la basura doméstica. Sírvase enviar el aparato a los puntos de colecta de RAEE donde los haya disponibles.



Índice

Precauciones de seguridad.....	03
Descripción del producto.....	06
Instalación y uso.....	10
Limpieza y mantenimiento.....	13
Solución de problemas.....	14
Informaciones técnicas.....	16

Atención

Si el cable de alimentación se daña, debe ser reemplazado por el fabricante, su agente de servicio o por personal calificado con el fin de evitar situaciones de peligro.

Atención

Este aparato no está destinado a ser utilizado por personas (incluidos niños) con capacidades físicas, sensoriales o mentales reducidas, o la falta de experiencia y conocimiento, a menos que sean supervisados o instruidos acerca del uso del aparato por una persona responsable de su seguridad. Los niños deben ser supervisados para asegurar que no jueguen con el aparato.

Importante

El refrigerador de vitrina que usted ha comprado puede ser ligeramente diferente de la que se muestra en las figuras de este manual, la forma en general deberá ser la misma. Lea la información referente a su operación. El refrigerador de vitrina que usted ha comprado puede tener un enchufe diferente del que se muestra en las figuras de este manual, siendo que el que viene en el producto cumple la especificación eléctrica de su país.

Precauciones de seguridad

Para los niños

Mantenga todos los envases lejos de los niños, ya que hay riesgo de asfixia.

Si usted va a desechar el aparato, tire el enchufe del tomacorriente, corte el cable de conexión (tan cerca del aparato como pueda) y retire la puerta para evitar que niños que jueguen puedan sufrir una descarga eléctrica o se cierre con ellos dentro. Si este aparato, que ofrece sellos magnéticos de las puertas, va a reemplazar un aparato más antiguo con cierre de muelle (pestillo) en la puerta o tapa, asegúrese que el cierre de muelle está bloqueado y fuera de uso, antes de deshacerse del viejo electrodoméstico.

Esto evitará que se convierta en una trampa mortal para un niño.

Para el usuario / instalador

Todas las reparaciones, desmontaje y modificaciones deben ser realizadas únicamente por técnicos cualificados. El intento de realizar estas acciones por sí mismo podría resultar en un incendio, mal funcionamiento y lesiones.

Nunca coloque sustancias inflamables o volátiles en la unidad. Esto podría producirse una explosión y fuego.

Utilice una toma de corriente dedicada. No utilice cables de extensión o receptáculos ya que esto podría provocar descargas eléctricas, sobrecalentamiento e incendio.

Nunca vierta agua directamente en el producto o lavar con agua. Esto podría resultar en un cortocircuito y fugas eléctricas.

No dañe, modifique, excesivamente doble, retuerza o recoja el cable de alimentación.

La colocación de objetos pesados en el cable de alimentación o apretar en un lugar estrecho podría dañarlo, lo que resulta en una descarga eléctrica o un incendio.

Nunca utilice aerosoles inflamables o deje sustancias inflamables cerca de la unidad. Las chispas de interruptores eléctricos podrían causar una explosión y fuego.

El refrigerador de vitrina está destinado a la conservación y exposición de bebidas para la venta. No lo utilice para otro fin que el previsto, ya que podría afectar negativamente a los artículos colocados en la unidad.

Sólo para uso en interiores. Uso de la unidad en un lugar expuesto a la lluvia podría dar lugar a fugas eléctricas y descargas eléctricas.

Instale la unidad en un lugar donde el suelo es lo suficientemente resistente para soportar la carga de la unidad. Si el piso no es lo suficientemente robusto o la instalación se realiza de forma incorrecta, la unidad podría volcarse y la caída de los estantes y productos podría causar lesiones personales.

Almacene la unidad en un lugar donde no esté expuesto a la lluvia. El uso de una unidad que ha sido expuesta a la lluvia podría provocar fugas eléctricas y descargas eléctricas.

Deje el desmontaje y eliminación de la unidad para especialistas calificados.

Nunca intente insertar los dedos, palos, etc. a la toma de succión de aire frío. Un ventilador de circulación está girando a alta velocidad dentro de la toma. Esto puede resultar en lesiones, descarga eléctrica y un funcionamiento inadecuado.

Nunca coloque objetos pesados o artículos que contienen agua en la parte superior de la unidad. Objetos podrían caer y causar lesiones y agua derramada podría deteriorar el aislamiento de los componentes eléctricos y provocar fugas eléctricas.

Si encuentra una fuga de gas, por favor no tocar el refrigerador de vitrina, y cierre el gas y abra la puerta para la ventilación. Fuga de gas causa explosión, incendio y lesiones.

Mantenga el refrigerador de vitrina distante de las fuentes de aire caliente. El rendimiento de la refrigeración se reduce si la unidad se coloca próxima a fuentes de calor como platos calientes y estufas y si se expone a la luz solar directa.

Si la unidad necesita almacenamiento temporal, asegúrese de no almacenar la unidad en un lugar donde juegan los niños y tomar las precauciones para que la puerta no sea completamente cerrada. Esto minimizará el riesgo de que un niño queda atrapado en el interior del compartimiento.

Nunca cuelgue de la puerta o suba a la unidad. La unidad podría volcarse o caerse y provocar daños materiales o lesiones.

Sujete la manija al cerrar la puerta. Sosteniendo en otras posiciones podría resultar en dedos pellizcados y lesiones.

Cuando desconecte el cable de alimentación de la toma de pared, sujete el cuerpo del enchufe que está cerca de la toma. Tirar del cable puede causar rotura del alambre, que podría ocasionar sobrecalentamiento y fuego.

No lance objetos en las estanterías y no coloque objetos con más de 30 Kg en cada una. La estantería podría caer, posiblemente causar lesiones.

Si la instalación en un lugar húmedo es inevitable, también instalar un disyuntor de fuga eléctrica. Si no se instala ningún disyuntor de fuga eléctrica, se puede producir descargas eléctricas.

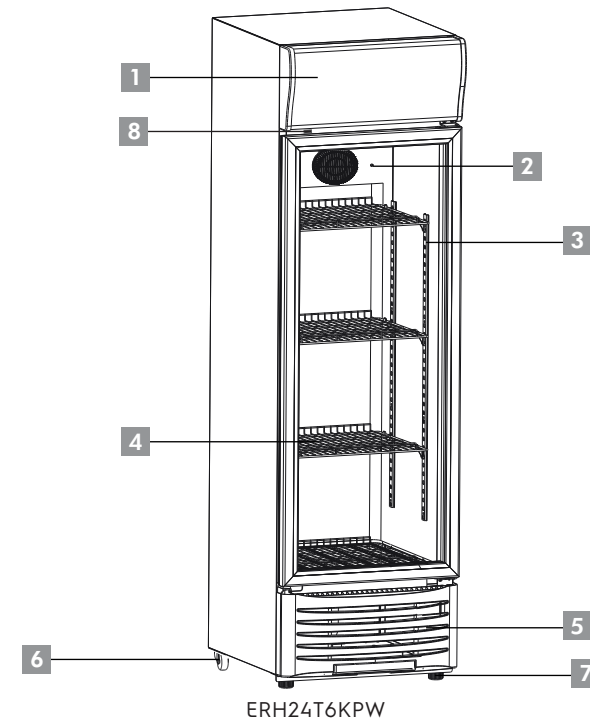
Desconecte el cable de alimentación de la toma de pared antes de mover la unidad y asegúrese de que el cable de alimentación no se dañe durante el transporte. Un cable de alimentación dañado podría provocar una descarga eléctrica y / o incendio.

No empuje la mano contra o aplique fuerza excesiva sobre superficies de vidrio como el vidrio podría romperse y causar lesiones.

Asegúrese de que la unidad no se caiga cuando se mueve. Una caída de la unidad podría causar lesiones graves.

Asegúrese de colocar y asegurar las estanterías correctamente. Una estantería mal conectada podría caerse y causar lesiones.

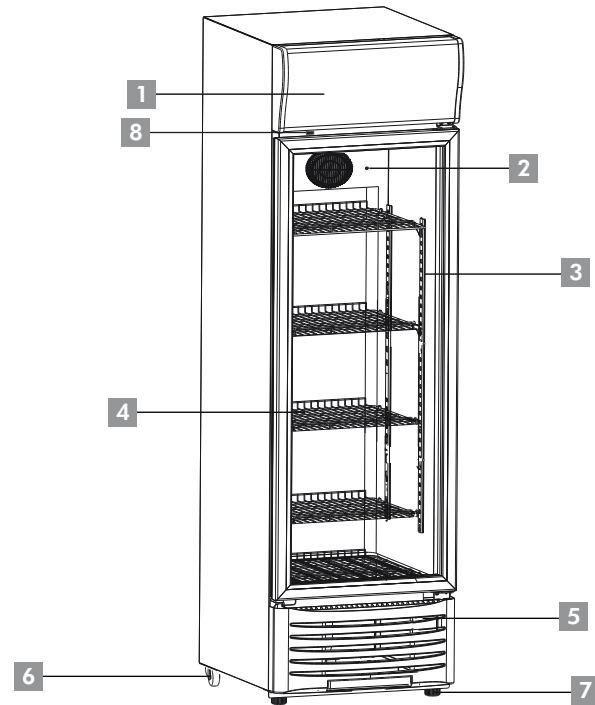
Descripción del producto



Nombres de las partes

- 1 Caja de luz
- 2 Perilla del termostato
- 3 Gancho de la estantería
- 4 Estantería
- 5 Rejilla frontal
- 6 Rueda
- 7 Pata
- 8 Interruptor de la luz

NOTA: Dadas las constantes mejoras en nuestros productos, su refrigerador de vitrina puede tener algunas diferencias con respecto a la descripción de este manual, sin embargo, las funciones y métodos de operación continúan siendo los mismos.

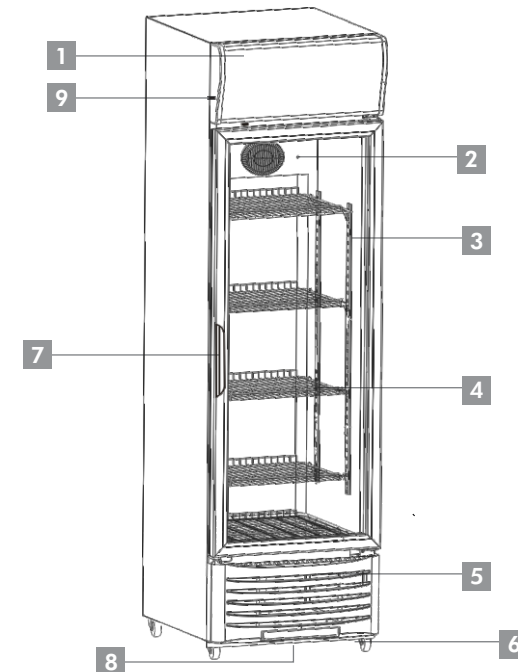


ERH28T5KPW / ERH29T3KQW / ERH36T2KPW

Nombres de las partes

- 1 Caja de luz
- 2 Perilla del termostato
- 3 Gancho de la estantería
- 4 Estantería
- 5 Rejilla frontal
- 6 Rueda
- 7 Pata
- 8 Interruptor de la luz

NOTA: Dadas las constantes mejoras en nuestros productos, su refrigerador de vitrina puede tener algunas diferencias con respecto a la descripción de este manual, sin embargo, las funciones y métodos de operación continúan siendo los mismos.

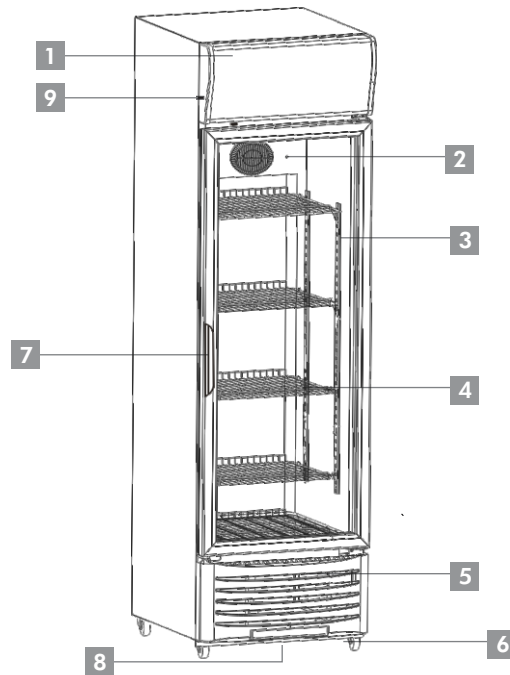


ERH34T6KPW / ERH34T3KQW

Nombres de las partes

- 1 Caja de luz
- 2 Perilla del termostato
- 3 Gancho de la estantería
- 4 Estantería
- 5 Rejilla frontal
- 6 Rueda
- 7 Manija de la puerta
- 8 Bandeja de agua
- 9 Interruptor de la luz

NOTA: Dadas las constantes mejoras en nuestros productos, su refrigerador de vitrina puede tener algunas diferencias con respecto a la descripción de este manual, sin embargo, las funciones y métodos de operación continúan siendo los mismos.



ERH38T3KPW / ERH38T5KPW

Nombres de las partes

- 1 Caja de luz
- 2 Perilla del termostato
- 3 Gancho de la estantería
- 4 Estantería
- 5 Rejilla frontal
- 6 Rueda
- 7 Manija de la puerta
- 8 Bandeja de agua
- 9 Interruptor de la luz

NOTA: Dadas las constantes mejoras en nuestros productos, su refrigerador de vitrina puede tener algunas diferencias con respecto a la descripción de este manual, sin embargo, las funciones y métodos de operación continúan siendo los mismos.

Instalación y uso

Antes del uso

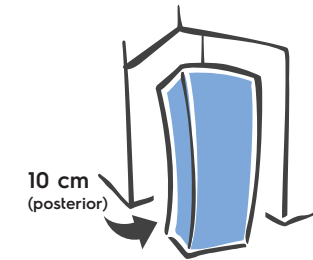
Retire el paquete de envío, cinta, etc, y deje las puertas de ventilación abiertas por un tiempo.

La unidad se limpia antes del envío. Sin embargo, limpie el compartimiento interior de una vez después de instalado.

Por favor, inserte el enchufe de suministro de alimentación a la toma de corriente, utilice una sola fase para recibir el voltaje correcto.

Permita que la unidad funcione durante aproximadamente 1 hora para enfriar el compartimiento antes de colocar artículos en el refrigerador de vitrina.

Por favor, deje espacio más de 10 cm entre la pared y el refrigerador de vitrina. Si no hay espacio, la capacidad de enfriamiento puede caer hacia abajo.

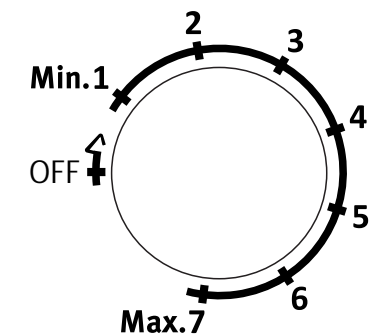


Espera 5 minutos o más antes de reiniciar

Reiniciar la unidad inmediatamente después de que se haya apagado puede causar el soplo de los fusibles y activar el interruptor, el compresor puede estar sobrecargado, y / o se puede producir otros daños.

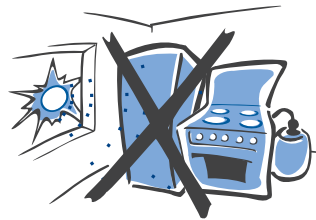
Ajuste de la temperatura

Para ajustar la temperatura, gire la perilla hacia la derecha para aumentar la temperatura, siendo la posición 1 la menos fría y la posición 7 la más fría. Para disminuir la temperatura gire la perilla para la izquierda. En la posición OFF, el aparato no funcionará.



Bandeja de drenaje

La descongelación se realiza automáticamente y el agua de drenaje se recoge en la bandeja de drenaje. El agua que está en la bandeja de drenaje se evapora automáticamente. En situaciones de humedad, hará una gran cantidad de agua en la bandeja de drenaje. Deseche el agua de drenaje una vez al día.

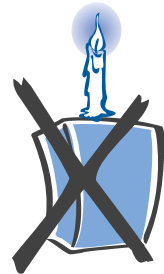


Uso eficiente

Por favor, siga el siguiente instrucción para ahorrar energía:

Para evitar que el aire frío se escape, abrir y cerrar la puerta rápidamente y mantener la puerta abierta durante un tiempo más corto posible.

Por favor, instale la unidad en un lugar que está bien ventilado.



Regulación de la altura de las estanterías

La altura de las bandejas se puede ajustar.

Organizar las estanterías de acuerdo con las dimensiones de los elementos que se colocarán en el refrigerador de vitrina.

Colocación de artículos en el refrigerador de vitrina

Este refrigerador de vitrina utiliza un sistema de circulación forzada de aire frío. Si se obstruye la circulación de aire frío, los artículos no se pueden refrigerar adecuadamente. Preste atención a los siguientes puntos:
No deje los artículos que pueden obstruir la entrada de aire frío y la salida de succión. Coloque los artículos de manera que no sobresalgan de las estanterías. El espacio entre las estanterías y la puerta se utiliza para la circulación de aire frío.

Coloque los artículos de manera uniforme en todas las estanterías. No mostrar productos en la parte inferior. Poner la mercancía en las estanterías.

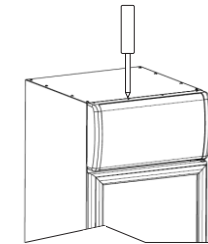
Iluminación del producto

Este aparato dispone de un interruptor, que enciende y apaga la luz del display superior y interna del producto. El interruptor se encuentra en la parte inferior del display

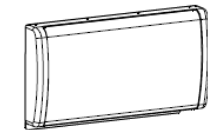
Substitución de la lámpara

Cuando necesite substituir la lámpara, siga las siguientes intrucciones:

1. Retire el enchufe del tomacorriente
2. Destornille los tornillos que fijan el panel del display.
3. Remueva el panel del display
4. Remueva la lámpara, girándola en el sentido contrario de las agujas del reloj, que es como la lámpara desenrosca para salir.
5. Substituya la lámpara quemada por otra con la misma especificación de potencia y dimensiones.
6. Monte de nuevo el panel del display.



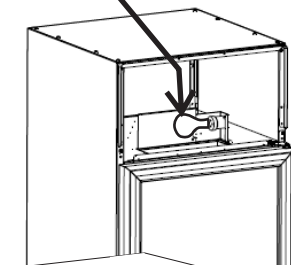
Destornille los tornillos que fijan el panel del display



Remueva el panel del display



*Substituya la lámpara**



Monte de nuevo el panel del display

***El tipo de lámpara puede variar según el modelo.**

Limpieza y mantenimiento

Exterior y el compartimiento del refrigerador de vitrina

Limpie con un paño suave y seco. Si está muy sucio, limpie con un paño humedecido con un detergente. Luego, limpie con un paño que se ha sumergido en el agua.

Limpie el refrigerador de vitrina regularmente para mantenerlo limpio siempre.

Nunca utilice polvo para pulir, jabón en polvo, bencina, petróleo o agua caliente ya que pueden dañar las pintura y los componentes de plástico.



Atención

Para evitar cualquier riesgo de descargas eléctricas o lesiones mediante la rotación del ventilador de circulación, siempre desconecte el cable de alimentación de la toma de corriente antes de limpiarlo.

No salpique agua directamente en el refrigerador devitrina y no lave con agua. Esto puede resultar en un cortocircuito y descargas eléctricas.

Comprobaciones

Para garantizar la seguridad, realice las siguientes comprobaciones después de la limpieza.

¿Está el cable de alimentación firmemente insertado en una toma de corriente dedicado? Confirme que el enchufe no está anormalmente caliente.

Compruebe el cable de alimentación en busca de grietas y daños. Si se observa la más mínima irregularidad, póngase en contacto con el centro de servicio autorizado.

Solución de problemas

En el caso de lo siguiente:

Falla de alimentación

Mantenga la apertura y cierre de la puerta a un mínimo necesario.

Evite colocar objetos nuevos en el refrigerador de vitrina, ya que esto elevar la temperatura en el interior del compartimento.

Cuando no se utiliza durante un largo período

Quite todos los artículos del compartimento y desconecte el cable de alimentación de la toma de pared.

Limpie el interior del compartimento y limpie toda el agua. Para evitar la formación de moho y malos olores, deje la puerta abierta para secar el compartimento por completo.

Transporte

Desconecte el cable de alimentación de la toma.

Al mover el refrigerador, asegúrese de que los pies no dañen el cable de alimentación.

No deje que los pies se dañen en los pasos, umbrales, etc.

Almacenamiento temporal

Coloque un pedazo de madera, etc. entre la puerta y la unidad principal para evitar el cierre completo de la puerta.

Asegúrese de no almacenar el refrigerador no utilizado en un lugar donde juegan los niños.

Si un niño entrar en el compartimento y la puerta está cerrada, el niño puede no ser capaz de abrir la puerta desde el interior.

Por favor, compruebe los elementos siguientes si se encuentra con problemas con la unidad. Si el problema continúa después de haber tomado las acciones adecuadas, desconecte el enchufe del cable de alimentación de la toma de corriente.

Transferir los artículos almacenados en el refrigerador a una caja u otro recipiente. Entonces póngase en contacto con el centro de servicio autorizado.

PROBLEMA	CAUSA
No hay refrigeración	Se interrumpe el suministro de energía Está el cable de alimentación desconectado de la toma de corriente Los fusibles de alimentación sopladados y / o el disyuntor activado.
Refrigeración inadecuada	Ajuste apropiado de la temperatura. Artículos que obstruyen la entrada de aire frío y la salida de succión. Artículos almacenados embalados demasiado apretado. Puerta abierta o se abre y se cierra con frecuencia. El condensador está obstruido.
Hay ruido excesivo	La unidad está nivelada? El panel trasero del refrigerador está en contacto con la pared u otros objetos. Hay otros objetos que están en contacto con el refrigerador.
Condensación en el exterior del refrigerador.	La condensación puede ocurrir en el exterior y la puerta durante los días calurosos y húmedos o en función del lugar de instalación. Esto ocurre cuando la humedad es alta y partículas de agua entran en contacto con las superficies frías. Esto es normal. Limpie la condensación con un paño seco.

El refrigerador de vitrina puede dejar de funcionar cuando el termostato se apaga.

Informaciones técnicas

Las especificaciones técnicas pueden alterarse sin aviso, debido a las mejoras en los productos.

	ERH24T6KPW	ERH29T3KQW
Dimensiones	540 x 1805 x 615 mm	540 x 1985 x 615 mm
Volumen total	242 L	282 L
Peso neto	57 kg	72 kg
Voltaje	115 V	120 V
Frecuencia	60 Hz	60 Hz
Potencia total de entrada	280 W	310 W
Corriente nominal	3,1 A	3,1 A
Nivel de climatización	ST	ST
Protección eléctrica	I	I
Carga refrigerante	R134a /125 g	R134a /145 g

	ERH32T5KPW	ERH34T6KPW
Dimensiones	540 x1985 x 615 mm	600 x 1990 x 650 mm
Volumen total	282 L (10 ft³)	342 L
Peso neto	63,5 kg	71 kg
Voltaje	220 V	115 V
Frecuencia	50 Hz	60 Hz
Potencia total de entrada	220 W	360 W
Corriente nominal	1,6 A	4,3 A
Nivel de climatización	ST	ST
Protección eléctrica	I	I
Carga refrigerante	R600a /60 g	R134a /175 g

