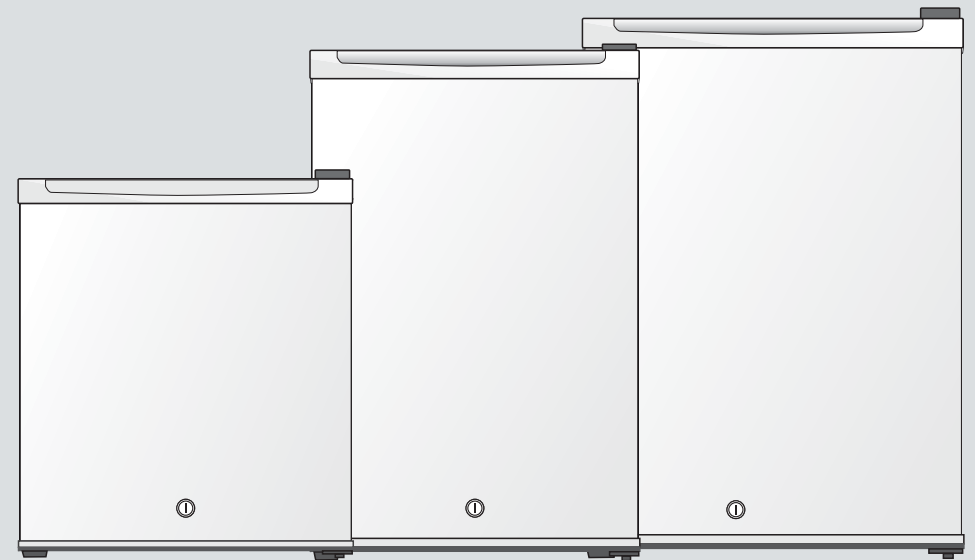




## MANUAL DE INSTRUCCIONES REFRIGERADOR



Lea todas las instrucciones antes de utilizar el aparato y guardelas para futuras referencias.

RI(83-85)EM\_SPANISH\_170628A

### MODELOS

ERD50G2HPI / ERD50W5HR(I,W) / ERD50W6HR(W,G) / ERD90G2HPI  
ERD90G6HR(W,G) / ERD92G5HPW / ERD120G6HR(W,G)



## ANOTACIONES

## Índice

Seguridad .....	03
Descripción del producto .....	05
Como invertir la apertura de la puerta .....	08
Instalación .....	10
Instrucciones de uso .....	13
Limpieza y mantenimiento .....	16
Solución de problemas .....	18
Informaciones técnicas .....	22

**ADVERTENCIA**

ESTE APARATO NO ESTÁ DESTINADO PARA SER USADO POR PERSONAS (INCLUINDO NIÑOS) CUYAS CAPACIDADES FÍSICAS, SENSORIALES O MENTALES ESTÉN REDUCIDAS, O CAREZCAN DE EXPERIENCIA O CONOCIMIENTO, SALVO SI HAN TENIDO SUPERVISIÓN O INSTRUCCIONES RELATIVAS AL USO DEL APARATO POR UNA PERSONA RESPONSABLE DE SU SEGURIDAD. LOS NIÑOS DEBEN SER SUPERVISADOS PARA ASEGURAR QUE NO JUEGAN CON EL APARATO.

**Atención**

El refrigerador que usted ha comprado puede ser ligeramente diferente de la que se muestra en las figuras de este manual, la forma en general deberá ser la misma. Lea la información referente a su operación.

Este refrigerador debe ser utilizado solo para uso doméstico.

El refrigerador que usted ha comprado puede tener un enchufe diferente del que se muestra en las figuras de este manual, siendo que el que viene en el producto



Modelo	ERD90G6HR*	ERD90G2HP*
Color (W=Blanco, I =Inox, S=Gris)	(*)W,G	(*)I
Deshielo	Manual	Manual
Volumen - Bruto	95 l	105 l
Corriente	0,5 A	0,85 A
Potencia entrada	110 W	110 W
Voltaje	115 V~	220 V~
Frecuencia	60 Hz	60 Hz
Protección eléctrica	I	I
Nivel de climatización	T	ST
Refrigerante	R600a, 22 g	R600a, 22 g
Peso Neto	20 kg	20 kg
Dimensiones	480 x 850 x 445 mm	470 x 850 x 445 mm

Modelo	ERD120G6HR*
Color (W=Blanco, I =Inox, S=Gris)	(*)W,G
Deshielo	Manual
Volumen - Bruto	129 l
Corriente	1,3 A
Potencia entrada	110 W
Voltaje	115 V~
Frecuencia	60 Hz
Protección eléctrica	I
Nivel de climatización	T
Refrigerante	R600a, 29 g
Peso Neto	53 kg
Dimensiones	500 x 840 x 560 mm

No salpique agua sobre o a los lados de su refrigerador, pues el hacerlo podría provocar un mal funcionamiento o descargas eléctricas y las partes metálicas del refrigerador podrían oxidarse.

Para evitar riesgos de incendio, jamás deje velas encendidas sobre el refrigerador.

En caso de una fuga del gas, no desenchufe o enchufe su refrigerador, ni toque el refrigerador hasta que la válvula de gas haya sido cerrada y el aire de la habitación haya sido reciclado. Si usa el termostato de inmediato, pueden producirse chispas y provocar un incendio.

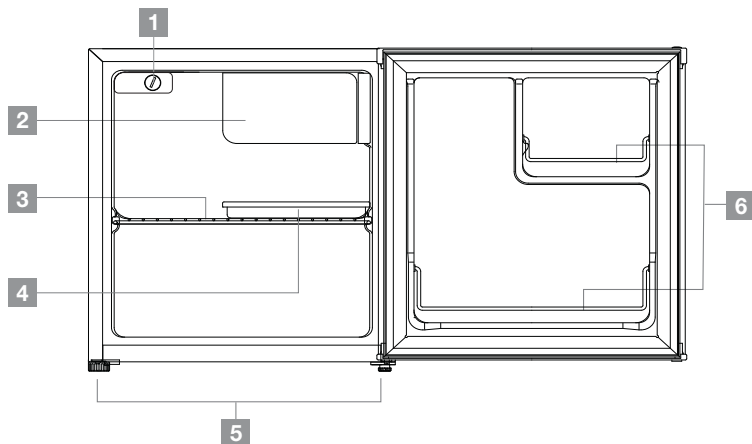
Cuando traslade el refrigerador, no debe inclinarlo a más de 45°.

Manténgalo alejado del compresor ya que la temperatura del mismo se eleva durante su funcionamiento pudiendo dañar el aislante del cable y provocar un cortocircuito.

## Descripción del producto

### Nombres de las partes

Modelos ERD50G2HPI / ERD50W6HRG / ERD50W6HRW  
ERD50W5HRI / ERD50W5HRW



- 1** Perilla de control del termostato
- 2** Compartimiento frío
- 3** Parilla
- 4** Bandeja de goteo
- 5** Pies de nivelación
- 6** Estanterías de la puerta

NOTA: Dadas las constantes mejoras en nuestros productos, su refrigerador puede tener algunas diferencias con respecto a la descripción de este manual, sin embargo, las funciones y métodos de operación continúan siendo los mismos.

## Informaciones técnicas

Modelo	ERD50G2HP*	ERD50W6HR*
Color (W=Blanco, I =Inox, S=Gris)	(*)I	(*)W,G
Deshielo	Manual	Manual
Volumen - Bruto	50 l	48 l
Corriente	0,55 A	0,5 A
Potencia entrada	70 W	110 W
Voltaje	220 V~	115 V~
Frecuencia	60 Hz	60 Hz
Protección eléctrica	I	I
Nivel de climatización	ST	T
Refrigerante	R600a, 12,5 g	R600a, 14 g
Peso Neto	15 kg	15 kg
Dimensiones	439 x 511 x 463 mm	440 x 510 x 465 mm

Modelo	ERD50W5HR*	ERD92G5HP*
Color (W=Blanco, I =Inox, S=Gris)	(*)I,W	(*)W
Deshielo	Manual	Manual
Volumen - Bruto	47 l	95 l
Corriente	0,45 A	0,55 A
Potencia entrada	60 W	90 W
Voltaje	220 V~	220 V~
Frecuencia	50 Hz	50 Hz
Protección eléctrica	I	I
Nivel de climatización	ST	ST
Refrigerante	R600a, 15 g	R600a, 22 g
Peso Neto	15 kg	20 kg
Dimensiones	440 x 470 x 510 mm	470 x 850 x 445 mm

### Condensación dentro del refrigerador

La temperatura ambiente es muy alta o ha dejado la puerta del refrigerador abierta por mucho tiempo. Los alimentos líquidos no están en un envase cerrado.

### Cuando el panel lateral del gabinete se calienta

El panel lateral del gabinete se calienta cuando la puerta se abre o cierra con frecuencia, cuando se dá partida al refrigerador y cuando la unidad funciona en verano con temperatura ambiente elevada.

En tal caso, no toque el panel, esto es el resultado de la disipación del calor desde el interior del gabinete, y eso no quiere decir que algo está funcionando mal con el refrigerador.

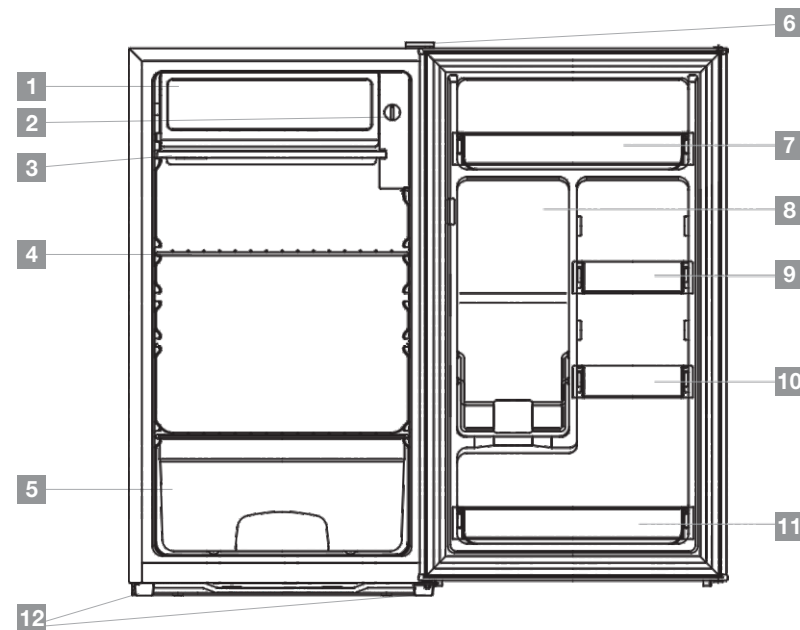
### Cuando el agua se desborda dentro del refrigerador de descongelación y en el suelo

Revise que el tubo de desagüe y la manguera de drenaje no estén obstruidos. Compruebe que la bandeja de drenaje se encuentra bien posicionada.

### Atención

Si las medidas susodichas no solucionan el problema, por favor entre en contacto con un centro de servicios de mantenimiento lo más pronto posible.

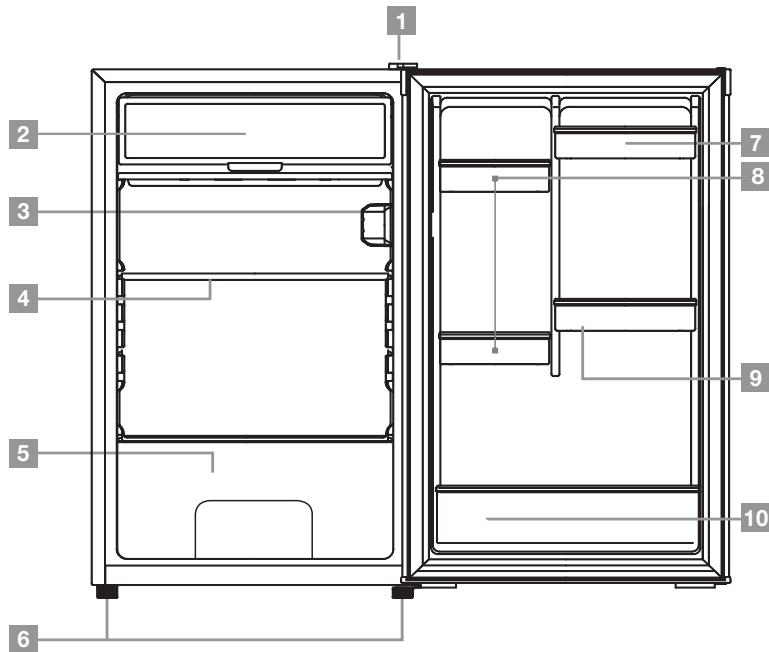
Modelos ERD90G2HPI / ERD92G5HPW / ERD90G6HRG / ERD90G6HRW



- |                                     |   |
|-------------------------------------|---|
| 1 Compartimento frío                | 7 Compartimento superior de la puerta   |
| 2 Perilla de control del termostato | 8 Compartimento puerta botella 2 litros |
| 3 Bandeja de goteo                  | 9 Compartimento ajustable de la puerta  |
| 4 Parrilla de vidrio ajustable      | 10 Compartimento ajustable de la puerta |
| 5 Cajón para frutas y verduras      | 11 Compartimento inferior de la puerta  |
| 6 Bisagra superior con cubierta     | 12 Pies de nivelación                   |

NOTA: Dadas las constantes mejoras en nuestros productos, su refrigerador puede tener algunas diferencias con respecto a la descripción de este manual, sin embargo, las funciones y métodos de operación continúan siendo los mismos.

Modelos ERD120G6HRG / ERD120G6HRW



- |                                       |  |
|---------------------------------------|--|
| <b>1</b> Bisagra de la puerta         | <b>7</b> Compartimiento superior de la puerta  |
| <b>2</b> Compartimento frío           | <b>8</b> Compartimento pequeño                 |
| <b>3</b> Control del termostato       | <b>9</b> Compartimiento medio de la puerta     |
| <b>4</b> Parilla de vidrio ajustable  | <b>10</b> Compartimiento inferior de la puerta |
| <b>5</b> Cajón para frutas y verduras |  |
| <b>6</b> Pies de nivelación           |  |

NOTA: Dadas las constantes mejoras en nuestros productos, su refrigerador puede tener algunas diferencias con respecto a la descripción de este manual, sin embargo, las funciones y métodos de operación continúan siendo los mismos.

**Antes de llamar al servicio técnico revise los siguientes puntos:**

#### **Cuando el refrigerador no funciona**

Verifique si está faltando la electricidad.

Verifique si el cable eléctrico está bien enchufado al tomacorriente.

Verifique si se ha quemado algún fusible (o el disyuntor).

#### **Cuando el refrigerador enfría excesivamente**

El dial de control de temperatura puede estar ajustado demasiado alto

Si coloca los alimentos que contienen una gran cantidad de humedad directamente bajo el aire frío, esto se pueden congelar directamente. Esto no indica un mal funcionamiento del producto.

#### **Cuando escuche un sonido como de agua que fluye**

Un sonido como el agua que fluye es el refrigerante que fluye, no indica un funcionamiento defectuoso.

#### **No está enfriando lo suficiente**

Los alimentos están demasiado juntos, lo cual está obstruyendo el flujo de aire frío.

Se puso algo caliente o demasiados alimentos en el refrigerador.

No se ajustó adecuadamente el control de temperatura.

No se ha cerrado bien la puerta.

El empaque de la puerta está dañado.

El refrigerador no está bien ventilado.

No se ha dejado espacio suficiente entre el refrigerador y las superficies que están inmediatamente a los lados y sobre la unidad.

El refrigerador está bajo la luz directa del sol o cerca de una fuente de calor.

El enchufe no está bien conectado.

La contracción y dilatación de los componentes internos, debido a la variación de temperatura, pueden generar pequeños estallidos en su refrigerador.



### Calentamiento cercano a las puertas

Es normal que esta área, cercana a la puerta y laterales presente temperaturas elevadas. El calentamiento evita la formación de humedad.



### Calentamiento de la parte posterior

Es normal que esta area presente temperatura elevada pues allí circula el fluido refrigerante en alta temperatura. Evite el contacto con esta parte del refrigerador.

### Funcionamientos normales

01. Toma algunos momentos hasta que las temperaturas de los compartimientos congelador y refrigerador se pongan frías cuando la unidad está en marcha: Si la temperatura de los dos compartimientos es más alta, cuando la unidad está funcionando, tomará algunos momentos hasta que baje.
02. La superficie del compresor se calienta: Es normal que la superficie del compresor se caliente cuando este está funcionando adecuadamente. Usted no debe tocarlo.

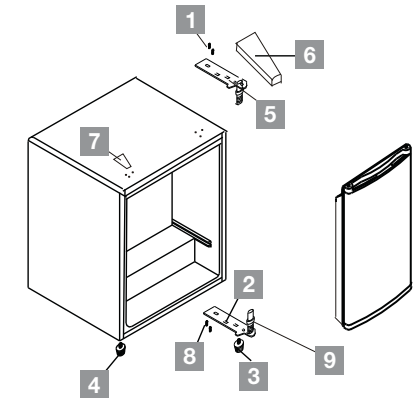
### Mantenimiento

La unidad debe ser reparada por un técnico autorizado y sólo piezas genuinas deben ser utilizadas. Bajo ninguna circunstancia debe intentar reparar la unidad por sí mismo. Las reparaciones efectuadas por personas inexpertas pueden causar daños o mal funcionamiento grave. Póngase en contacto con un técnico cualificado.

## Como invertir la apertura de la puerta

Este refrigerador ha sido montado con las bisagras de la puerta a la derecha. si desea cambiar el sentido de apertura de la puerta, siga las instrucciones a continuación:

1. Primero retire la cubierta de la bisagra superior (6).
2. Retire los dos tornillos (1) que sujetan la bisagra superior (5) (lado derecho) al marco. Quite la bisagra superior (5).
3. Levante la puerta y colóquela sobre una superficie acolchada para evitar que se raye.
4. Retire los dos tornillos (8) que sostienen la bisagra inferior (2) y asegúrese que retire la bisagra inferior (2).
5. Retire la pata delantera izquierda (4) y transferirlo a la derecha.
6. Retire la cubierta del orificio (7) en el lado derecho.



**Figura 1**  
Apertura de la puerta del lado izquierdo

### ⚠ Atención

Antes de la inversión de la puerta, necesita ser desconecte la alimentación eléctrica. Todas las piezas retiradas deben ser salvadas. Esto sirve para hacer la reinstalación de la puerta. El número de tornillos puede variar dependiendo del modelo.

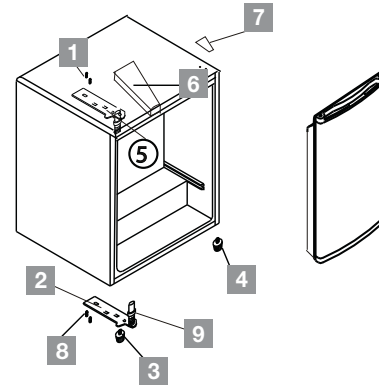
7. Antes de colocar esta bisagra inferior (2), retire el perno-pin (9) y reverse la dirección de la bisagra inferior (2). A continuación, instalar la bisagra inferior (2) en el lado izquierdo del bastidor inferior con dos tornillos (music).

8. Inserte el perno-pin (9) a la bisagra inferior (2).

9. Coloque la puerta a su lugar asegurándose de que esté bien encajada en la bisagra inferior (2)

10. Mientras sostiene la puerta en la posición cerrada asegurar la bisagra superior (5) en el marco superior del lado izquierdo con dos tornillos (1). Por favor, recuerde de no apretar los dos tornillos (1) hasta que la parte superior de la puerta se nivela con la parte superior del aparato.

11. Instale la cubierta de la bisagra superior (6) en la bisagra superior.



**Figura 2**  
Apertura de la puerta del lado derecho

## Solución de problemas

### Condensación en la superficie externa

La condensación puede aparecer en el exterior de la unidad. Esto puede ser debido a un cambio en la temperatura ambiente. Limpie cualquier residuo de humedad. Si el problema persiste, póngase en contacto con el técnico calificado para obtener ayuda.



### Burlete de la puerta

Al cerrar la(s) puerta(s) se formará un vacío interno. Este vacío dificultará su inmediata apertura. Recomendamos aguardar algunos instantes para reabrir la(s).

### Ruidos normales de operación

Al prender y apagar su refrigerador podrá presentar un estallo que es perfectamente normal. Es el funcionamiento del termostato (control de la temperatura).

Durante su funcionamiento el refrigerador podrá producir un "chillido", especialmente con la puerta abierta. Este ruido se debe a la expansión del fluido refrigerante dentro del evaporador. No es un problema en el aparato.

Debido al sistema de vedado de la puerta, pueden ocurrir ruidos y estallidos al cerrarla. Esto es el resultado del súbito enfriamiento del aire interno.

El compresor podrá generar un ruido o un sonido parecido a pulsaciones. Es una característica de los compresores modernos que funcionan a velocidades más altas que los antiguos.



**Parte eléctrica**

Use un paño seco para limpiar las partes eléctricas y evitar cortocircuitos.

**Parte externa**

Limpie la parte externa con un paño humedecido en agua tibia y jabón neutro.

Cada 6 meses realice la limpieza de la parte posterior del refrigerador con la aspiradora o un plomero. La tierra acumulada allí interfiere en el perfecto funcionamiento del condensador y consecuentemente el desempeño del refrigerador, ocasionando más consumo de energía eléctrica.

Desconecte el refrigerador antes de iniciar la limpieza y cuide de no tocar el condensador ni el compresor. Estos pueden estar calientes.

Se deberá limpiar la bandeja de drenaje por lo menos una vez al año.

Habrán fugas de agua dentro de su refrigerador si el tubo de desagüe está obstruido, en ese caso, desmonte la mascarilla protectora del foco y lave dicho tubo de desagüe.

**Descongelación**

El hielo podría acumularse en la unidad después de que se ha utilizado durante un período de tiempo. Raspar el hielo utilizando una espátula de plástico (no incluido).

Se recomienda que la descongelación debe llevarse a cabo cuando el hielo se acumula a 6 mm (1/4 "). Elija un momento en que la cantidad de alimentos congelados es baja, siga estos procedimientos:

1. Saque la comida, apague la unidad en la red eléctrica y deje la puerta abierta. Idealmente, la comida congelada se debe poner en otro congelador. Si esto no es posible, envuelva los alimentos en varias hojas de papel o toallas grandes y una manta gruesa para mantenerlo fresco.
2. Coloque un recipiente poco profundo o una cacerola por debajo de la unidad. Raspe el hielo utilizando la espátula de plástico. Descongelar el hielo restante puede acelerarse mediante la colocación de un recipiente con agua caliente en el interior de la unidad y cerrando la puerta. A medida que el hielo sólido afloja, ráspelos con la espátula de plástico y retire.
3. Cuando se haya completado la descongelación, limpie el interior y exterior de su unidad.

**No utilice un metal o un instrumento afilado para raspar el hielo, ni utilizar ningún aparato eléctrico para ayudar a descongelar.**

**Instalación****Eligir el area**

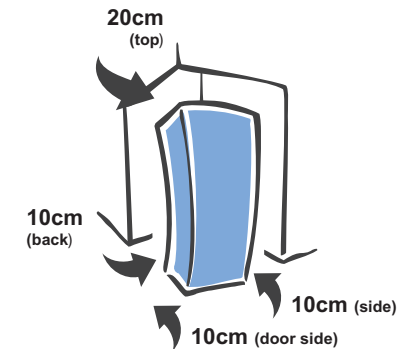
Para que el calor se disipe rápidamente y para que el refrigerador trabaje eficientemente consumiendo poca energía se recomienda ubicar el refrigerador observando distancias mínimas de la pared o similar:

Parte superior: 20cm

Lateral: 10cm

Lateral con la puerta: 10cm

Parte posterior: 10cm



Verifique si el espacio en frente al refrigerador permite abrir completamente la puerta (160°).

Instale el refrigerador en una area ventilada, lejos de la incidencia directa de rayos solares y distante de fuentes de calor tales como hornos, hornillas o productos inflamables y de areas donde se utilice agua con frecuencia, tales como piletas de lavar.



No instale el refrigerador al aire libre.

**Nivelar su refrigerador**

El nivelado deberá ser ejecutado con la puerta del refrigerador cerrada.

Con un nivel de burbuja, verifique si el refrigerador se encuentra nivelado y con las 4 patas firmemente apoyadas en el suelo.

Para el nivelado, incline cuidadosamente el refrigerador y ajuste el nivel del refrigerador girando las patas niveladoras frontales para instalarlo firmemente.

El nivelado evita movimientos,



vibraciones, y problemas con el refrigerador.

No utilice pies distintos de los originales.

Aguardar por lo menos 2 horas para conectar el refrigerador. Eso evita problemas en su funcionamiento.

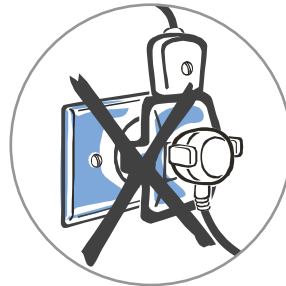
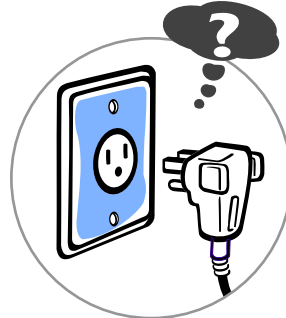
### Instalación eléctrica

Antes de prender el refrigerador, verifique si el voltaje del tomacorriente en el que el refrigerador se encuentra conectado, es igual al voltaje indicado en la etiqueta localizada próxima del enchufe (en el cable eléctrico) o en la etiqueta de identificación del refrigerador.

Vigile que el refrigerador no quede apoyado sobre el cable eléctrico.

Conecte el refrigerador en un tomacorrientes exclusivo. No utilice alargadores ni conector tipo Triple.

Para su seguridad, solicite a un electricista de confianza que verifique las condiciones de la red eléctrica del area donde será instalado el refrigerador. Los cables del tomacorriente donde será conectado el refrigerador deben ser de cobre y con un mínimo de 2,5 mm<sup>2</sup> de largo. Consulte los códigos eléctricos de su país para mayor seguridad.



## Limpieza y mantenimiento

Desenchufe el refrigerador antes de empezar a limpiar.

Nunca limpie su refrigerador con fluidos inflamables como alcohol, querosén, gasolina, thinner, solventes o productos químicos / abrasivos como detergentes, ácidos, vinagre. Tampoco use productos de limpieza tales como detergentes en polvo, detergentes abrasivos, limpiadores alcalinos, paños químicos, solventes, alcohol ni agua caliente para limpiar el refrigerador pues podrían dañar la pintura y las partes plásticas.

Si no va a utilizar el refrigerador por largo tiempo, desenchúfelo, límpielo y seque su interior, luego ciérrelo bien. No limpie el Refrigerador echándole directamente agua ni a la parte interna ni a la parte externa.

### Parte interna

Antes de empezar la limpieza, recuerde que objetos húmedos se adhieren fácilmente a superficies extremadamente frías. Por eso, no toque estas superficies con paños, objetos o manos húmedas.

Limpie el interior del refrigerador con un paño humedecido en una solución de agua tibia y bicarbonato de sodio (una cucharada de sopa de bicarbonato para cada litro de agua).

Nunca utilice objetos metálicos, cepillos, productos abrasivos o alcalinos para limpiar las superficies plásticas en el interior de su refrigerador.

Las piezas plásticas no deben ser lavadas con agua caliente.



### Apagar la unidad por largos períodos de tiempo

Cuando la unidad no está en uso durante un largo período de tiempo, desconéctelo de la red eléctrica, quitar todos los alimentos y limpie el aparato, dejando la puerta entreabierta para evitar olores desagradables.

**Sugerencias y consejos**

01. Evite el contacto de todo tipo de grasas con las partes plásticas del refrigerador. Bajo ninguna circunstancia lubrique su refrigerador.
02. Botellas de vidrio, plástico y envases metálicos cerrados no deben ser colocados en el compartimiento del congelador, a menos que esté recomendado por el fabricante en el embalaje del producto.
03. Alimentos o líquidos no deben ser almacenados en recipientes abiertos en el refrigerador. Líquidos efervescentes no deben ser congelados.
04. Para congelar alimentos frescos, utilice el compartimiento superior (congelador). Acondicione los alimentos adecuadamente antes de congelarlos. Evite almacenar alimentos frescos sobre o al lado de los que ya están congelados.
05. Si le ocurre cualquier problema a su refrigerador, transfiera todos los alimentos a otro aparato.
06. No es aconsejable poner objetos demasiado pesados, puntiagudos o corrosivos sobre el refrigerador.
07. Abra las puertas de su refrigerador lo menos posible cuando falte electricidad.
08. No toque los alimentos o envases que están en el interior del refrigerador con las manos mojadas para evitar que se congelen.
09. No almacene alimentos embotellados o enlatados ya que el volumen de los mismos se expande cuando se congelan, pudiendo provocar que el recipiente se quiebre.
10. No abarrote el refrigerador con muchos alimentos ya que podrían obstruir la circulación de aire y aumentar el consumo de energía.
11. Use recipientes herméticos y bolsas plásticas para evitar que los alimentos pierdan humedad y que los olores se mezclen.
12. Limpie los alimentos, botellas y envases antes de almacenarlos en el refrigerador. Si es necesario seque el agua.
13. No coloque alimentos en el sensor de temperatura ni en la pared posterior interna del refrigerador.
14. Los rábanos, bananas, calabazas, cebollas y alimentos enlatados no necesitan ser refrigerados.

**Transporte**

Para transportar su refrigerador, no lo incline para el lado derecho de quien lo mira de frente. Para distancias cortas, inclínelo para tras o para uno de sus lados, en ángulo de 45 ° como máximo. Para distancias largas, como cambio de residencia, manténgalo en posición vertical.

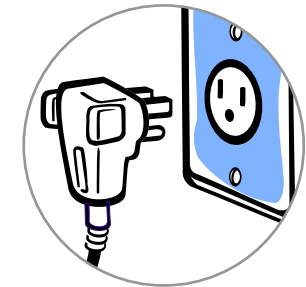
**Cable tierra**

El cordón de suministro de energía eléctrica tiene un enchufe de conexión a tierra con clavija tripolar para su seguridad personal. Debe ser conectado a un tomacorriente complementario con conexión a tierra, de 3 entradas,

conectado a tierra de acuerdo al código de energía eléctrica nacional y a los códigos y reglamentos locales.

No quite el terminal de contacto a tierra, no utilice adaptador para 2 terminales y nunca conecte en el cuadro de información técnica. Utilice el cable suministrado con el equipo (no lo cambie).

Si el cable tomacorriente presenta algún daño, deberá de ser reemplazado inmediatamente por personal especializado.



**Atención**

Para su seguridad, su instalación debe ser prevista de conductor de tierra. De no ser así, realice adecuación con personal especializado.

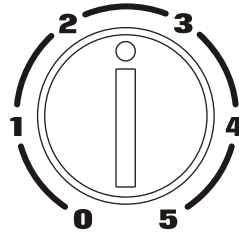
## Instrucciones de uso

### Cómo encender el refrigerador

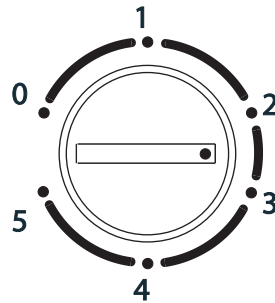
1. Conecte el cable de red a la toma principal. La temperatura interna de la unidad es controlada por el termostato. Hay seis ajustes, de los cuales la posición 5 es el más frío y la posición 0 se apaga la unidad.
2. Ajuste el dial de control del termostato a la posición deseada. Cuanto mayor sea el número, menor es la temperatura. La posición 3 se recomienda Cuando se opera a temperatura ambiente estándar.
3. La unidad no funcionará a la temperatura correcta si se encuentra en un cuarto muy caliente o muy frío, o si se abre la puerta demasiado.
4. Que para asegurar la unidad está suficientemente fría para enfriar su comida, esperar 24 horas antes de llenarla con comida.

**El modelo de termostato puede ser diferente según el modelo de refrigerador.**

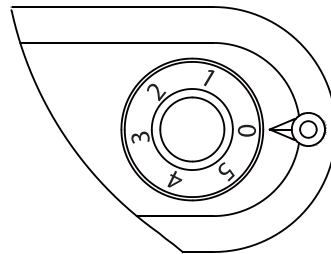
Modelos ERD50G2HPI / ERD50W6HRG  
ERD50W6HRW / ERD50W5HR(I,W)



Modelos ERD90G2HPI / ERD92G5HPW  
ERD90G6HRG / ERD90G6HRW



Modelos ERD120G6HRG  
ERD120G6HRW



### Compartimiento del congelador

01. El congelar carnes frescas ayuda a conservar mejor su capacidad nutritiva.
02. Los productos que serán congelados deberán ser frescos y limpios.
03. Envuelva los alimentos en pequeñas porciones, de acuerdo al tamaño de su familia, para que puedan ser consumidos al ser descongelados. Jamás coloque los mismos alimentos por segunda vez.
04. No coloque alimentos calientes en el interior del congelador. Espere hasta que enfrien antes de congelarlos.
05. Porciones pequeñas de alimentos permiten la congelación más rápida y uniforme.
06. Alimentos grasosos tienen un plazo más corto de congelación. La sal reduce el tiempo de almacenamiento de los alimentos.
07. Acondicione los alimentos de modo que estén bien cerrados.
08. Jamás coloque los alimentos que serán congelados en contacto con los alimentos ya congelados pues la temperatura de estos últimos puede aumentar.

### Como ahorrar energía

01. La puerta del refrigerador deberá permanecer abierta solamente el tiempo necesario y no coloque alimentos calientes en su interior.
02. La puerta de su refrigerador deberá estar siempre bien cerrada para evitar el aumento en el consumo de energía, la formación excesiva de hielo y/o la condensación interna.
03. El aire frío en constante circulación mantiene la temperatura homogénea en el interior de su refrigerador. Por esta razón es importante distribuir bien los alimentos para facilitar la distribución de aire frío entre los mismos.
04. No cuelgue ropas, paños u objetos sobre el condensador, ubicado en la parte posterior de su refrigerador. Eso afecta su funcionamiento, provoca desgaste en el compresor (motor) y aumenta el consumo de energía.
05. Durante ausencia prolongada (ejemplo: vacaciones) se recomienda desconectar el refrigerador, retirar todos los alimentos y limpiarlo. La puerta deberá mantenerse entre-abierta para evitar el moho y olores desagradables. Esto no comprometerá su funcionamiento al ser reconectado.
06. Durante ausencias cortas (ej.: feriados), su refrigerador podrá permanecer prendido. Pero recuerde que durante su ausencia podrá ocurrir el corte de luz prolongado.